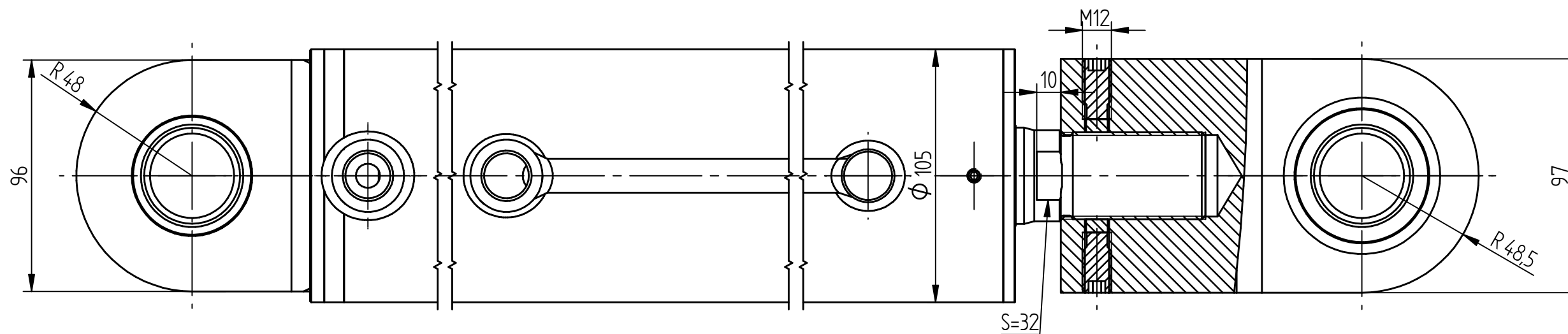


- W.T.
1. Ciśnienie nominalne - 21MPa
 2. Ciśnienie próbne - 26MPa
 3. Siłownik nie malowany
 4. Końcówkę tłoczyska ostatecznie przed samoodkręceniem zabezpiecza Odbiorca.



Uwagi				Ciężar	Nr. wyż. pierw. zespołu		Podziątka
Stanowisko	Nazwisko	Data	Podpis	28,29 kg			1:2
Rysował	inż. Bujek	07.06.2018					
Konstruował	inż. Bujek	07.06.2018		Ilość sztuk	Materiał	Materiał zastępczy	Obróbka ogólna
Sprawdził				1			✓
Zatwierdził							
ZHS ul. Szkolna 12a 73-108 Kobylanka			Nazwa rysunku Cylinder hydrauliczny		Nr. rysunku SMT2PK.90.40.475-00		