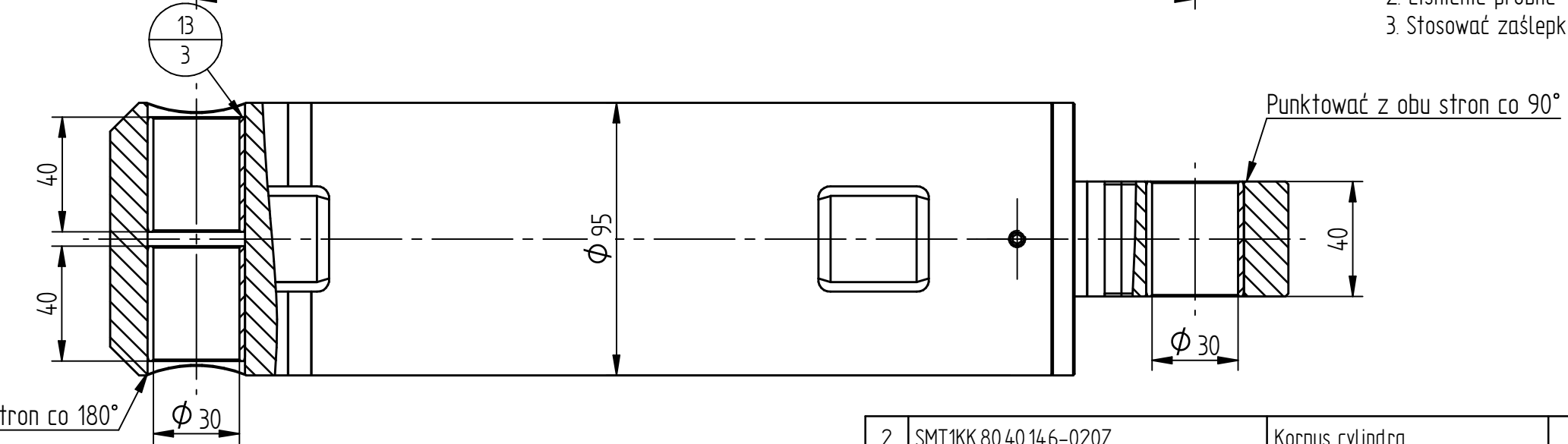


W.T.
 1. Ciśnienie nominalne - 25MPa
 2. Ciśnienie próbne - 30MPa
 3. Stosować zaślepki z uszczelką G3/8 sztuk 2.



Punktować z obu stron co 180°

13	PCM 303440 M	Tulejka ślizgowa	Steel	3	SKF	0,19 kg
12	Wkręt DIN 915 M6 x 8 x 3		Steel	2		0,00 kg
11	O-ring 80x3	Pierścień uszczelniający	NBR	1	INCO	0,00 kg
10	DU0000450-Z20	Pierścień uszczelniający	Poliuretan	1	Shamban	0,00 kg
9	DU0100800-Z20	Pierścień uszczelniający	Poliuretan	1	Shamban	0,00 kg
8	K18 080-060	Uszczelka		1	Kastas	0,06 kg
7	TTI 40-50-7/L	Uszczelka	Poliuretan	2	TecnoLAN	0,01 kg
6	GHK 40-50-5/7	Pierścień zgarniający	Poliuretan	1	TecnoLAN	0,00 kg
5	GM -C380 2,5x9,7x131,5	Pierścień prowadzący	Polyester	2	Trelleborg	0,01 kg
4	SMT2BS.80.50.300-120	Tłok	45	1		1,05 kg
3	SMT1KK.80.40.146-103Z	Dławnica	45	1		1,99 kg

2	SMT1KK.80.40.146-020Z	Korpus cylindra		1		7,58 kg			
1	SMT1KK.80.40.146-010Z	Zespół tłoczyska		1		3,30 kg			
Lp.	Nr. rysunku	Nazwa rysunku	Materiał	Ilość	Producent	Masa			
NR	K.Z.	Symbol	Ilość	Strefa	Opis	Data	Podpis		
Uwagi		Ciężar		Nr. wyż. pierw. zespołu		Podziałka			
Stanowisko		Nazwisko	Data	Podpis	14,20 kg		1:2		
Rysował		inż. Bujek	2015-04-24		Ilość sztuk		Materiał	Materiał zastępczy	Obróbka ogólna
Konstruował		inż. Bujek	2015-04-24		1				✓
Sprawdził									
Zatwierdził									
HYDAX PIOTR BUJEK ul. Ks. Elżbiety 9/7 71-668 Szczecin		Nazwa rysunku		Nr. rysunku		Nr. wydania			
		Cylinder hydrauliczny		SMT1KK.80.40.146-01					