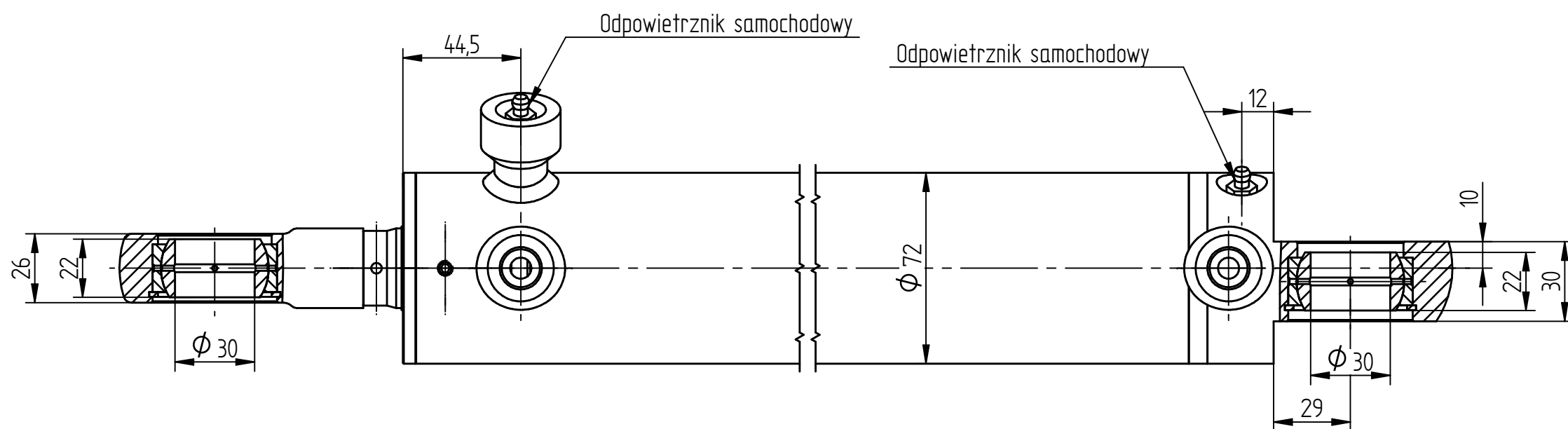
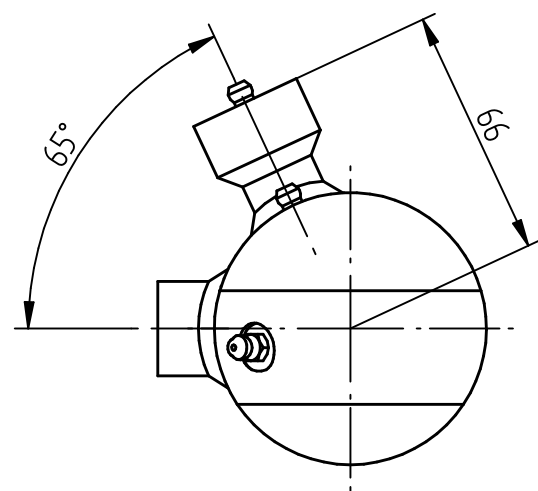
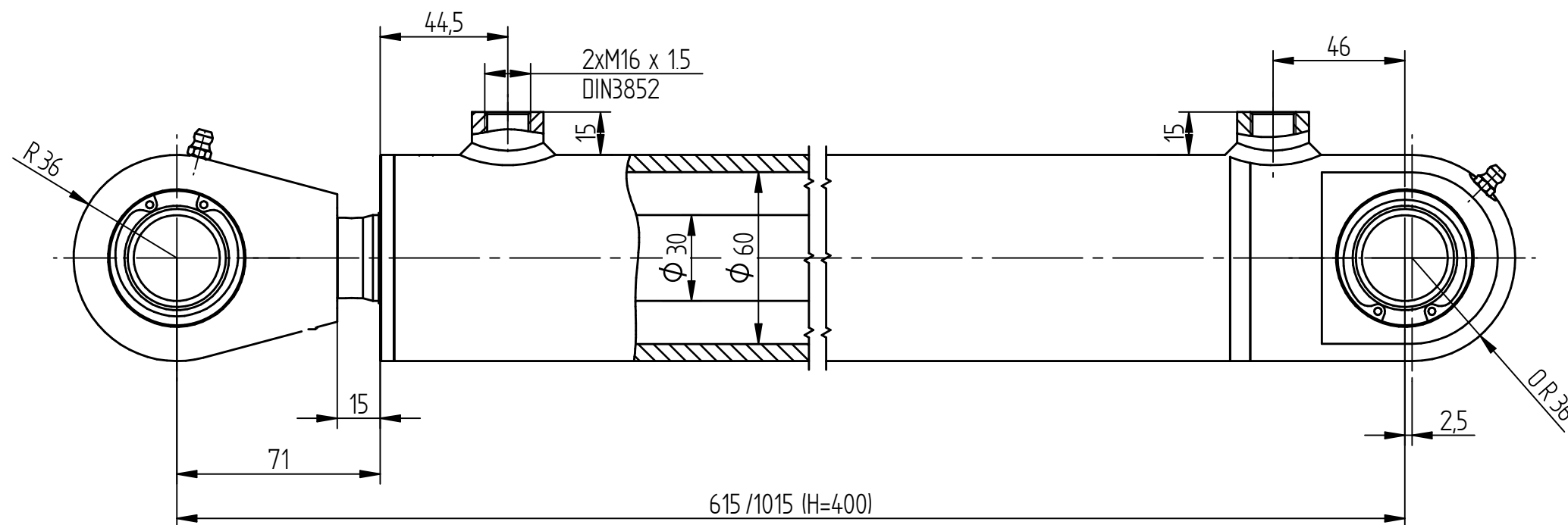


- W.T.
1. Ciśnienie nominalne - 12MPa
 2. Ciśnienie maksymalne - 15MPa
 3. Ciśnienie próbne - 18MPa
 4. Szczelność wewnętrzna przy ciśnieniu nominalnym w komorze tłoczkowej 6mm/.
 5. Klasa czystości oleju 17/15/12 wg PN-ISO4406.1996
 6. Temperatura otoczenia -25°C do 50°C



NR K.Z.	Symbol	Ilość	Strefa	Opis	Data	Podpis
Uwagi				Ciężar	Nr. wyż. pierw. zespołu	
Stanowisko		Nazwisko	Data	Podpis	11,24 kg	Podziatka
Rysował		inż. Bujek	05.02.2017			1:2
Konstruował		inż. Bujek	05.02.2017		Ilość sztuk	Materiał
Sprawdził						Materiał zastępczy
Zatwierdził					1	Obróbka ogólna
ZHS		Nazwa rysunku			Nr. rysunku	
ul. Szkolna 12a		Cylinder hydrauliczny			SMT2BVT.60.30.400/M16x1,5-00	
73-108 Kobylanka					Nr. wydania	