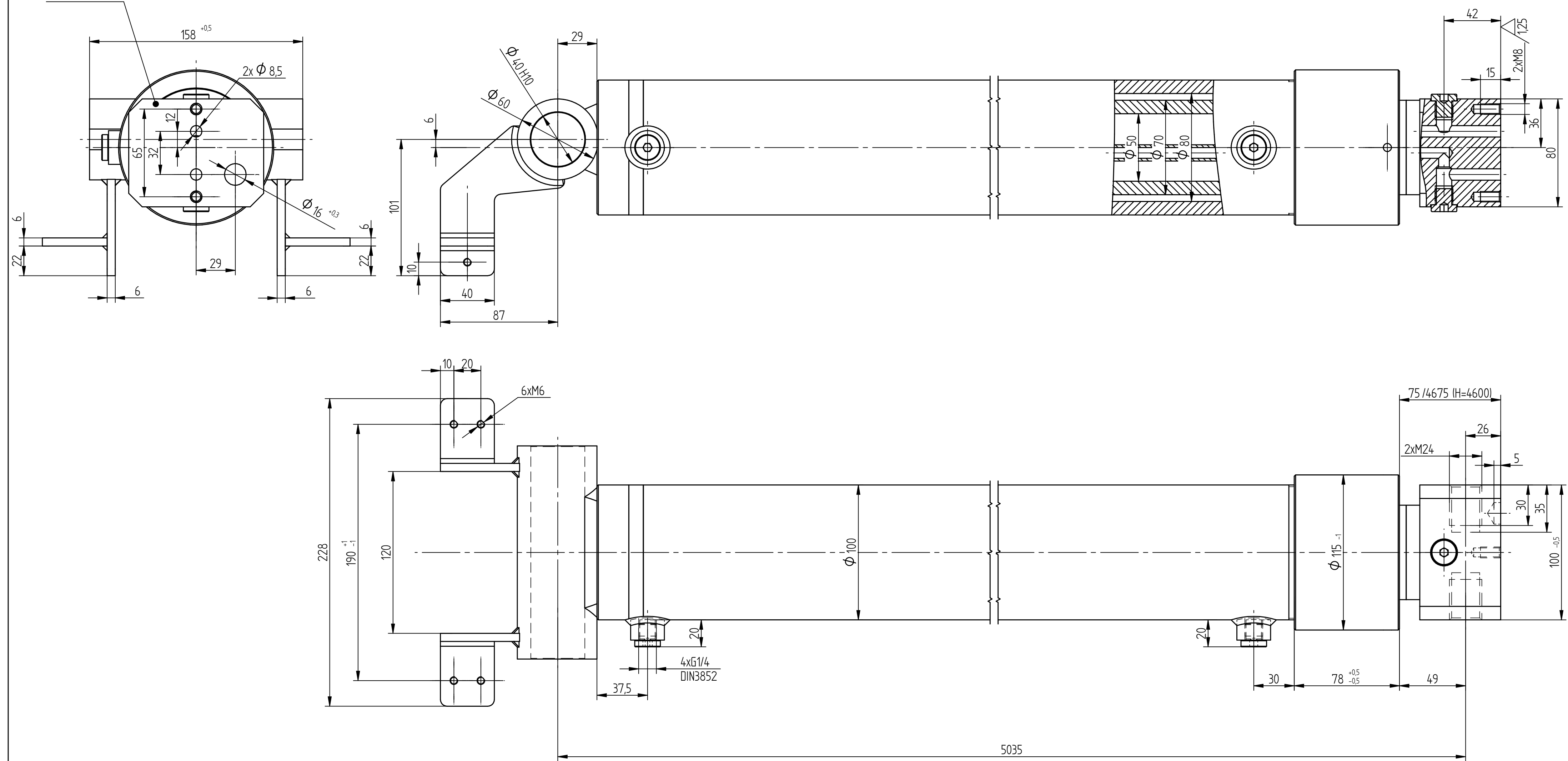


Nie malować



W.T.

1. Ciśnienie robocze w komorze tłokowej p_{rw} - 14MPa
2. Ciśnienie robocze w komorze tłoczkowej p_{pc} - 20MPa
3. Ciśnienie próbne w komorze tłokowej p_{pw} - 25MPa
4. Ciśnienie próbne w komorze tłoczkowej p_{pc} - 35MPa
5. Ciśnienie sprawdzające wyboczenie p_w - 14,5MPa
6. Obliczeniowa długość wyboczeniowa $L=4714$
7. Szczelność - 6mm/godz przy p_{rw}
8. Klasa czystości oleju 18/14
9. Praca w temperaturze otoczenia $-25^{\circ}\text{C} \div +35^{\circ}\text{C}$
10. Tłoczek wykonany z rury tłoczkowej $\phi 70f7x10$ (hartowana indukcyjnie 40-42HRC głębokość 1,5 do 2mm.)
11. Minimalna siła rozłączenia zatrasku $F_z=4\text{kN}$
12. Siłownik odpowietrzony i zalany olejem HV32.

Uwagi				Ciężar	Nr. wyz. pierw. zespołu	Podziatka
Stanowisko	Nazwisko	Data	Podpis	197,48 kg		1:2
Rysował	inz. Bujek	2016-07-26				
Konstruował	inz. Bujek	2016-07-26		Ilość sztuk	Materiał	Materiał zastępczy
Sprawdził				1		
Zatwierdził						✓
ZHS ul. Szkolna 12a 73-108 Kobylanka		Nazwa rysunku Cylinder hydrauliczny		Nr. rysunku SMT1BVT.80.70.4600-00/K		